



# INSTALLATION AV PUMPSTATION COMPIT 901 MED DXG-PUMP

# Innehåll

<b>Ordlista</b> .....	3
<b>Pumpstation Compit 901 med DXG-pump</b> .....	4
<b>Anvisningar för installation inom fastighet</b> .....	6
Instruktion för markuppbyggnad runt LTA-station utan förlängningsrör.....	8
Instruktion för anläggning av LTA-station utan förlängningsrör.....	9
Instruktion för markuppbyggnad runt LTA-station med förlängningsrör.....	10
Förläggningalternativ för vattenledning och tryckavlopps- ledning.....	12
Elinstallation.....	14
Elschema.....	15
<b>Beställa driftsättning av avloppspumpen</b> .....	15

# Ordlista

## **Förbindelsepunkt**

Med förbindelsepunkt avses den punkt där fastighetens ledningar kopplas in till den allmänna anläggningen. En ventil för dricksvatten och en ventil för avloppsvatten finns i närheten av förbindelsepunkten.

## **Spillvatten**

Spillvatten är vatten från som kommer från diskhoar, toaletter och duschar.

## **Tryckledning**

Kallas den ledning som leder spillvatten från pumpstationen till förbindelsepunkten.

## **Backventil**

Förhindrar avloppsvatten från ledningsnätet att tryckas in på din fastighet.

## Pumpstation Compit 901 med DXG-pump

Denna instruktion är giltig för pumpstationen Compit 901 med DXG-pump som är den normala modellen för en villa.

Det är viktigt att både fastighetsägare och entreprenörer läser denna instruktion i sin helhet innan arbetet med att montera avloppssystemet påbörjas. Det är fastighetsägaren som är ansvarig för att installationen blir rätt utförd.

Det är viktigt att instruktionen följs för att minimera risken för framtida avloppsstopp. Om något i denna instruktion är oklart, kontakta Nodra så fort som möjligt för att undvika att driftsättningen av avloppspumpen försenas.

En standard pumptank har totalhöjden 1865 mm med inloppshöjd (vattengång) 1070 mm under marknivå. En justerbar förlängningsdel kan beställas som ger en maximal totalhöjd på 3000 mm och en maximal inloppshöjd på cirka 2205 mm under mark.

### En pumpstation består av:

- Pumptank med lock
- Backventil för montage vid avstängningsventilen
- Larmindikator för montage inomhus
- Invändig isolerskiva
- 8 st. isolerskivor för utvändig isolering av pumpstationen, samt 2 st. isolerskivor för isolering av tryckavloppsledning
- Tätning för kabelgenomföring: Dubbelmuff Ø110 och förminskning Ø110-Ø50 mm
- Till inlopp: Dubbelmuff Ø160-Ø160 och förminskning Ø160-Ø110 mm

### Tekniken

Tryckavlopp är en teknik för att pumpa avloppsvattnet från fastigheten till Nodras ledningsnät.

Varje fastighet har en egen pumpstation. Den består av en pumptank med en skärande avloppspump som finfördelar avloppsvattnet och pumpar ut det till den gemensamma avloppsledningen utanför fastigheten.

Tryckavlopp används för att komplettera eller ersätta traditionella självfallsledningar i områden där självfallsledningar skulle bli en för dyr lösning. Det kan till exempel vara områden med kuperad terräng eller där marken består av mycket berg.

### **Underhåll och reparation**

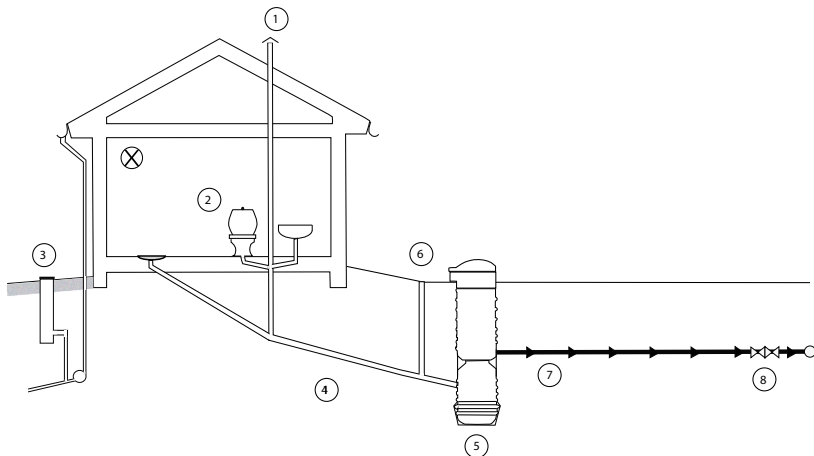
Nodra äger pumpstationen och sköter underhåll och reparation. Fastighetsägaren ansvarar för att pumpstationen och larmet har elförsörjning samt bekostar elen. Fastighetsägaren ansvarar för att uppmärksamma om larmindikatorn till pumpstationen larmar.

Fastighetsägaren får stå för kostnaderna för stopp som orsakats av felaktig användning, felaktig installation eller annan åverkan. Felaktig användning kan till exempel vara att någon spolat ner något som inte hör hemma i avloppet. Felaktig installation kan till exempel innebära att avloppspumpen fryser sönder.



Lock på pumpstation.

# Anvisningar för installation inom fastighet



1. Spillvatteninstallationen ska vara ventilerad över tak utan antivakuumventil eftersom den stör pumpens start- och stoppfunktion.
2. Spillvatteninstallationen utförs helt konventionellt.
3. Kontrollera att regn- eller dräneringsvatten inte tillförs pumpstationen genom nya eller befintliga ledningar.
4. Ledningen mellan huset och pumpstationen ska vara tät. Byt ut befintliga äldre ledningar för att undvika läckage. Dimensionen på ledningen mellan huset och pumpstationen ska vara 110 mm.
5. Montera inloppet till pumpstationen lägre än lägsta avloppsanslutning i huset.
6. Vi rekommenderar installation av en rennbrunn på självfallsledningen, som vid stopp möjliggör spolning åt båda hållen. Stigarröret bör vara av diametern 200 mm och ha ett lock (helst typ L63) så att barn inte kan öppna locket.
7. Gräv ner tryckavloppsledningen frostfritt enligt något av förläggningsalternativen på kommande sidor.

Kopplingar av plast får inte dras med verktyg som riskerar att klämma ihop kopplingen (typ rörtång).

### **Tryckavloppsledning**

Använd en PE-ledning med samma dimension som ventilen i gatan och den backventil som medföljer, 50 mm eller 40 mm, med tryckklass minst PN6,3 till tryckledningen. Utloppsröret från tanken är 40 mm. Ledningen ska ha brun märkning. Kopplingarna ska vara typgodkända och avsedda för ändamålet.

#### **8. Montera den bifogade backventilen nära avstängningsventilen.**

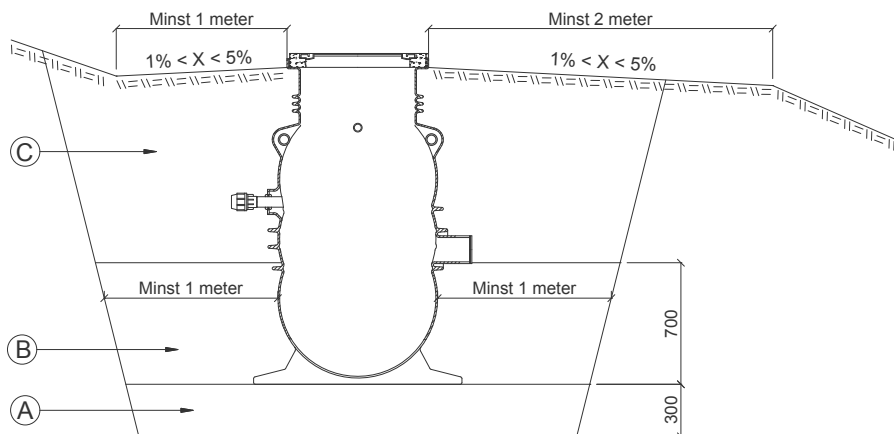
Avstängningsventilen är monterad av Nodra i samband med huvudnätets utbyggnad.

**Obs!** Det är mycket viktigt att pilen på backventilen monteras i flödesriktningen det vill säga från pumpstationen mot förbindelsepunkten. Vrid backventilen så att skruvförbanden hamnar på ovansidan så att kulan i backventilen kan falla ner och täta. Placera backventilen vågrätt eller i lutning uppåt i flödesriktningen.

**Obs!** Inkoppling och manövrering av ventiler får endast göras av Nodra.

När avloppspumpen är driftsatt får den endast lyftas av personal från Nodra.

# Instruktion för markuppbyggnad runt LTA-station utan förlängningsrör



## Förklaring:

**A.** Bädd av bergkross med kornstorlek 2-36 mm, 300 mm under planerad installationsnivå. Vid händelse av berg inom del A görs krossbädden så pass djup att en plan yta för pumpstationen kan skapas. Om pumpstationen installeras i lerig eller dyig jord måste en fiberduk användas mellan leran och krossmaterialet för att förhindra uppblandning och undvika sättningar.

**B.** Bergkross med kornstorlek 2-36 mm, djup 700 mm.

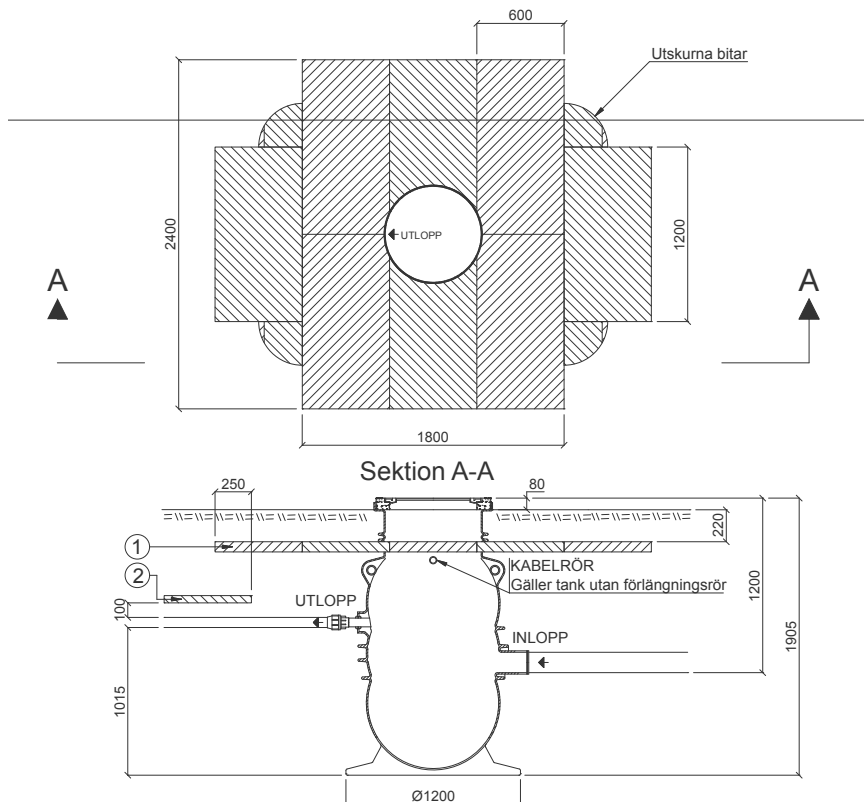
**C.** Restfyllning, får ej innehålla stenar som är större än 50 mm.

Fyllningen måste göras innan eventuell grundvattennivå stiger över bergkross materialet. Schakten ska vara minst två meter större än pumpstationen.

Markytan ska ha en lutning på 1-5 % och luta bort från pumpstationen minst 1 meter. Närmsta slänkrön måste vara minst 2 meter från pumpstationen så att den skyddas mot frysning. Detta gäller även om stationen är försedd med markisolering. Viktigt att återfyllningen görs ordentligt runt inlopps- och utloppsrörssystemen och att pumpstationen fortfarande är vertikal efter återuppfyllning.



# Instruktion för anläggning av LTA-station utan förlängningsrör

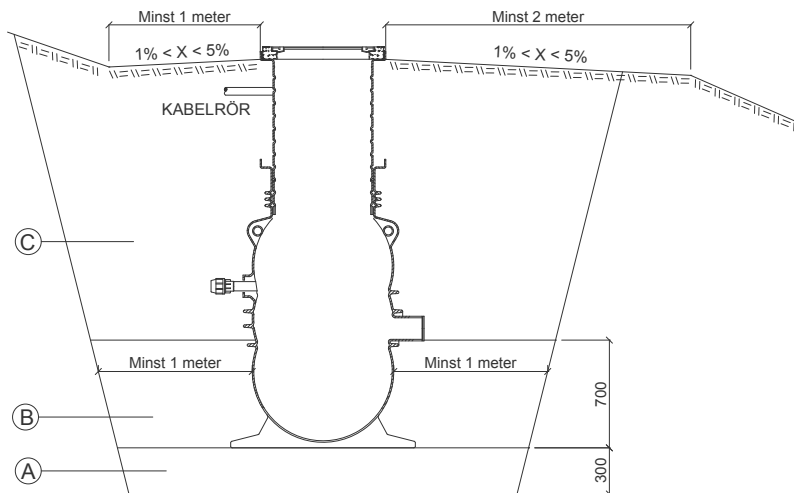


## Förklaring

- 1. Markisolering.** Utgörs av 8 st cellplastskivor och tillhandahålls av Nodra. Isoleringen läggs minst 220 mm under markytan och placeras enligt instruktionen. Skivorna har måttet  $t = 70$  mm,  $b = 600$  mm,  $l = 1200$  mm.
- 2. Markisolering.** Utgörs av cellplastskivor. Skivorna placeras 100 mm över utgående lednings hjässa och används tills ledningen når ett frostfritt djup. Skivorna har måttet  $t = 70$  mm,  $b = 600$  mm,  $l = 1200$  mm

Invändig isolering i pumpstationen monteras av Nodra.

# Instruktion för markuppbbyggnad runt LTA-station med förlängningsrör



## Förklaring

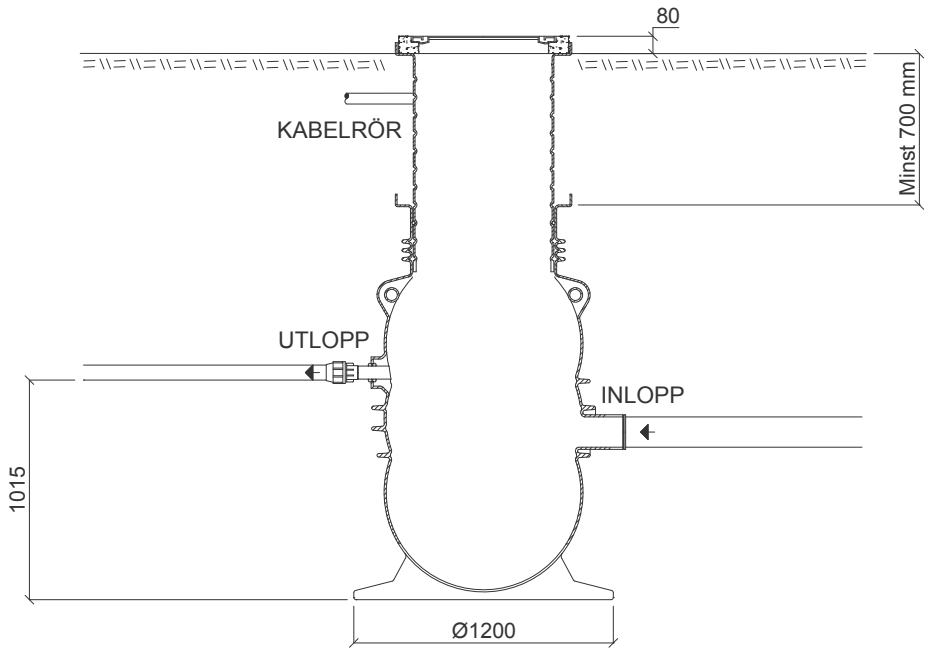
**A.** Bädd av bergkross med kornstorlek 2-36 mm, 300 mm under planerad installationsnivå. Vid händelse av berg inom del A görs krossbädden så pass djup att en plan yta för pumpstationen kan skapas.

**B.** Bergkross med kornstorlek 2-36 mm, djup 700 mm.

**C.** Restfyllning, får ej innehålla stenar som är större än 50 mm. Fyllning en måste göras innan eventuell grundvattennivå stiger över bergkrossmaterialet.

Markytan ska ha en lutning på 1-5 % och luta bort från pumpstationen minst 1 meter. Närmsta slänkrön måste vara minst 2 meter från pumpstationen så att den skyddas mot frysning. Detta gäller även om stationen är försedd med markisolerung. Viktigt att återfyllningen görs ordentligt runt inlopps- och utloppsrörssystemen och att pumpstationen fortfarande är vertikal efter återuppfyllning.

Vid förlängning ska ett kabelskyddsrör borras in 300 mm under lock och tätas. Använd hålsåg  $\text{Ø}=65$  mm till medföljande gumminippel.



### Förklaring

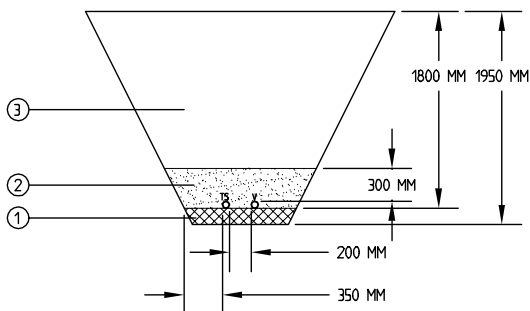
Vid användande av en förlängning på minst 700 mm enligt bild ovan behövs ingen markisolering runt pumpstationen. Vid kortare förlängning än så skall pumpstationen isoleras utvändigt enligt Nodras instruktioner.

Invändig isolering i pumpstationen monteras av Nodra.

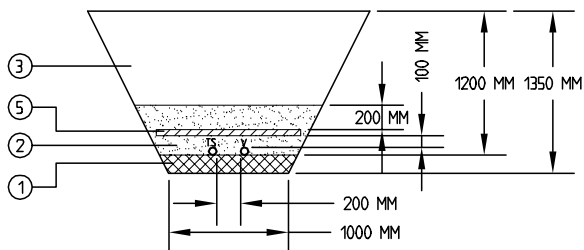
# Förläggningalternativ för vattenledning och tryckavloppsledning

Tänk på att i schakt utan berg kan det behövas fiberduk vid dåliga förhållanden, till exempel vid lös lera.

FÖRLÄGGNINGALTERNATIV 1  
UTAN BERG, UTAN ISOLERING



FÖRLÄGGNINGALTERNATIV 2  
UTAN BERG, MED ISOLERING



## Förklaring

Benämning	Material	Anmärkning
1. Ledningsbädd	Samkross 0-16	Tjocklek: 150 mm
2. Kringfyllnad	Samkross 0-16	V eller TS + 300 mm
3. Resterande fyllning	Valfria massor*	Tjocklek varierar
4. Geotextil	Bruksklass N2	Under ledn.bädd och kringfyllnad.
5. Isolering	Typ styrofoam eller likvärdig	T=50 mm, B=1200 mm

\* Hårda ytor t.ex. asfalt, plattor eller hårt packat grus får inte räknas in i höjden.



## Elinstallation

**Obs!** Elinstallation ska utföras av en behörig elektriker.

Placera larmindikatorn inne i huset och inte i garaget eftersom det är viktigt att de som bor i huset hör om pumpstationen larmar.

Anslut larmet och avloppspumpen till separat 10A trög säkring eller typ C-säkring, se elschema på nästa sida.

Om avloppspumpens säkring löser ut ska larmet fortfarande ha tillgång till ström. Pumpstationen bör kopplas på en separat jordfelsbrytare om en sådan finns i huset. **Pumpstationen och larmet ska då ha separata jordfelsbrytare.**

Kabelskyddsror med yttre diameter på 50 mm och slät insida ska användas till kablar i mark.

### Fastighetsägarens installatör utför följande moment:

1. Kopplar säkringscentral.
2. Införskaffar och monterar transformator 230VAC till 12-24VDC.
3. Monterar larmet inomhus.
4. Tar upp ett hål i den plana delen på pumptanken avsedd för kabelgenomföring. Monterar dubbelmuff  $\text{Ø}110$  mm och förminskning  $\text{Ø}110\text{mm} \rightarrow \text{Ø}50$  mm. Drar in kabelröret i  $\text{Ø}50$ -anslutningen.
5. Förlägger kabeln i mark mellan säkringscentral och pumptank och drar in kabeln så att den sticker in två meter i tanken. Nodra kopplar in kabeln i anslutningsenheten (X0) som tas med vid driftsättning då även pumpen tas med och kopplas in.

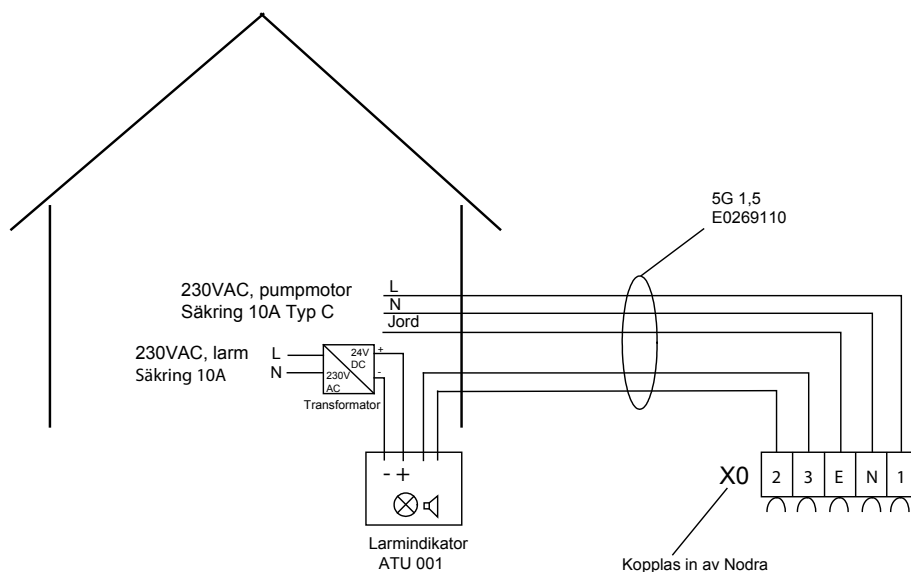
### LTA-station med förlängningsrör

Vid förlängning ska ett kabelskyddsror borraras in 300 mm under lock och tätas. Använd hålsåg  $\text{Ø}=65$  mm till medföljande gumminippel.

### Frostskyddskabel

För information om frostskyddskabel kontakta Nodra.

# Elschema



## Beställa driftsättning av avloppspumpen

När pumptanken och elen är installerad enligt den här installationsanvisningen kan fastighetsägaren skriva under och skicka överenskommelsen med checklistan till oss. Vi skickar tillbaka ett exemplar och först då kan fastighetsägaren kontakta vår kundservice för att beställa driftsättning av pumpstationen. Vår entreprenör som utför driftsättningen får inte godkänna avvikelser. Om pumptanken inte är installerad enligt de här installationsanvisningen avbryts driftsättningen och ny tid får bokas när bristerna är åtgärdade. Fastighetsägaren kommer i sådana lägen att debiteras en avgift.

## Så här beställer du

Gör beställningen minst två veckor innan du önskar installation. Du beställer driftsättning av avloppspumpen genom att kontakta vår kundservice på tfn 011-15 15 50 eller [kundservice@nodra.se](mailto:kundservice@nodra.se)

# Nodra

## Tillsammans skapar vi bra vardagar

Nodra AB är det kommunala bolaget som varje dag, dygnet runt, bidrar till en bra vardag för dig som kund och en hållbar utveckling i Norrköping.

Vi arbetar för att du ska ha tillgång till ett stabilt bredband, rent vatten i din kran, att ditt avloppsvatten renas innan det släpps ut i naturen och att ditt avfall tas om hand på ett hållbart och effektivt sätt.

Tillsammans skapar vi bra vardagar, om och om igen.

### Besöksadress:

Lindövägen 5B, Norrköping

### Postadress:

Box 85, 601 02 Norrköping

### Kundservice:

011-15 15 50

[kundservice@nodra.se](mailto:kundservice@nodra.se)

[nodra.se](http://nodra.se)



# NODRA